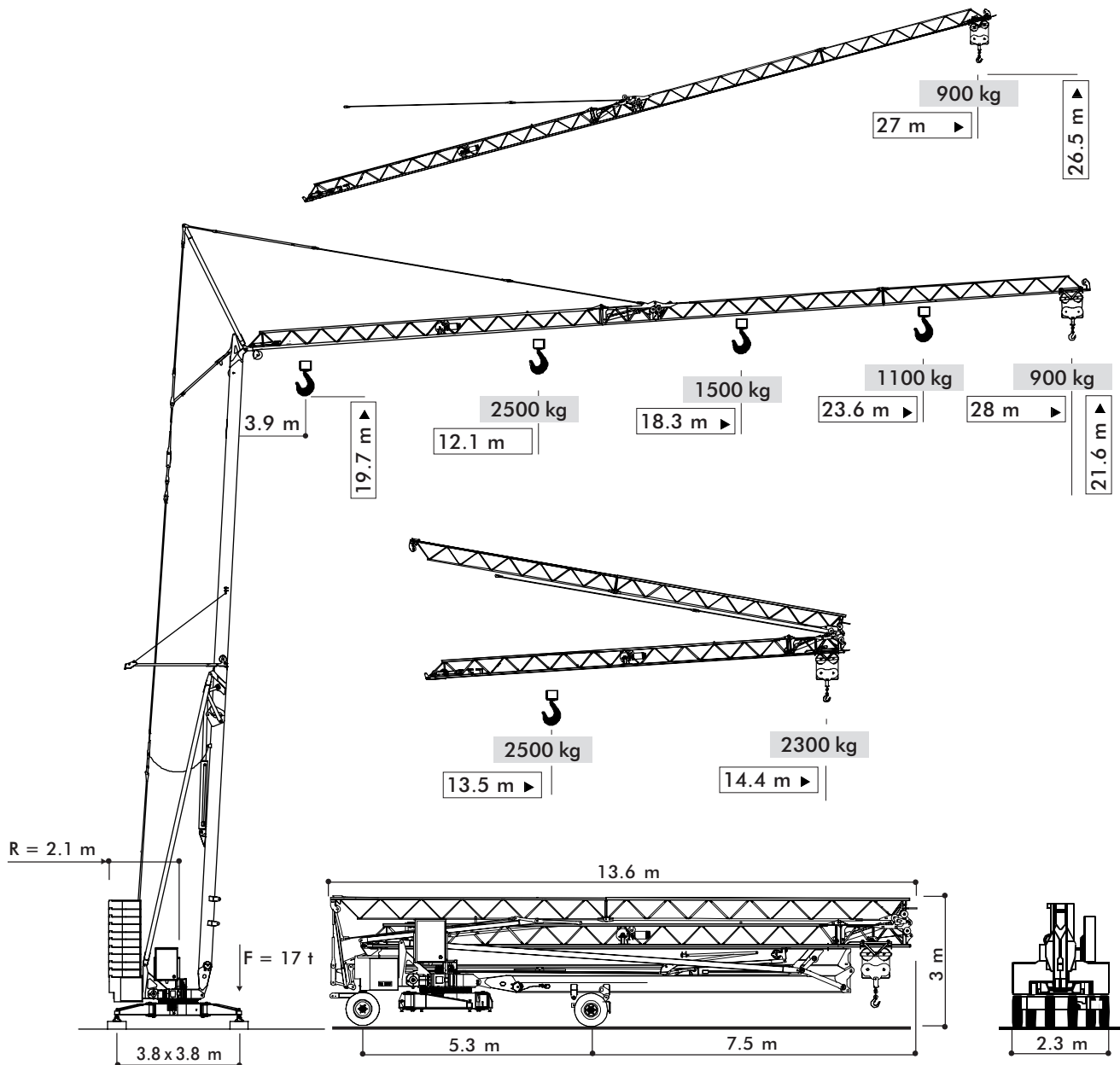


Gru a montaggio rapido
Self-erecting Crane • Grue à montage rapide
Schnellmontagekran • Grúa de montaje rapido



CBR 28H-2.5

Dati illustrativi non impegnativi
 Con riserva di modifica senza preavviso

Specifications and data not binding
 Subject to modification without notice

Données techniques seulement indicatives
 Modifications réservées sans préavis

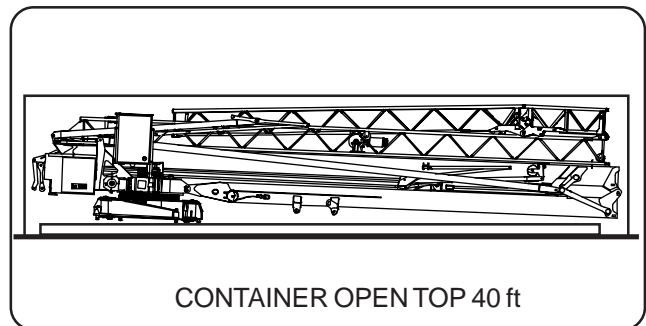
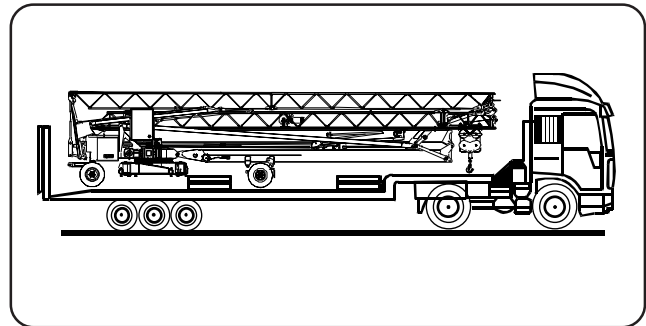
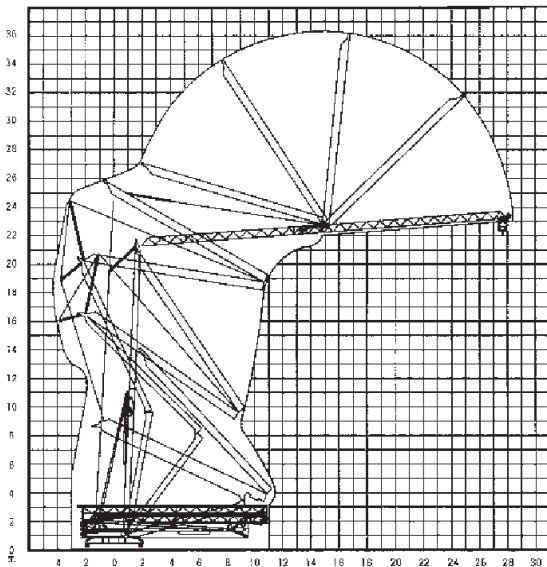
Angaben und Beschreibung unverbindlich
 Änderungen vorbehalten ohne weitere Mitteilung

Dibujos y datos sin compromiso
 Modificaciones reservadas sin preaviso

UTEDOC.REV.006

- montaggio oleodinamico integrale
- full hydraulic erection
- vollhydraulische Montage
- montage hydraulique intégral
- montaje hidraulico integral
- zincatura a caldo torre e braccio
- galvanized tower and jib
- Ausleger und Turm feuerverzinkt
- flèche et mât galvanisés
- torre y pluma cincadas en caliente
- trasportabile con zavorra di montaggio
- trailerable with erection ballast
- verfahrbar mit Montage-Ballast
- transportable avec lest de montage
- transportable con lastre de montaje

CBR 28H-2.5		m/min	kg	kW
Sollevamento Hoisting Heben Levage Elevaciòn		6.6	2500	2.6
		20	2500	8.8
		40	1300	8.8
Distribuzione • Trolleying Katzfahren • Distribution • Distribuciòn		0 ⇌ 18 ⇌ 40		2.2
Rotazione • Slewing • Schwenken Orientation • Orientaciòn (Inverter)		0 ⇌ 0.2 ⇌ 0.9 tr/min - U/min - rpm		3 da Nm
Montaggio • Erection • Montage • Montage • Montaje				2.2
Potenza elettrica necessaria • Power Requirements • Anschlusswert Puissance électrique nécessaire • Potencia electrica necesaria				20 kVA
Rete elettrica • Mains Supply • Netzstrom • Réseau • Alimentacion			400 V – 50 Hz	
Zavorra • Ballast • Ballast • Lest • Lastre			15230 kg	
Peso gru • Crane weight • Konstruktio nsgewicht • Poids de la grue • Peso della grua			8800 kg	



98/37CE - 2000/14/CE - 89/336 CEE
DIN 15018 H1-B3
DIN 15019/15020/4114

Gru Comedil s.r.l.

A Terex Company

Via S. Egidio 42/A, 33074 Fontanafredda (PN) - Italy
Tel. (+39) 0434 567 311 - Telefax (+39) 0434 998631

Internet e-mail: info@comedil.com
Internet home page: www.comedil.com

Divisione Automontanti

Via Alessandrina, 25 - 20095 Cusano Milanino (MI) - Italy
Tel. (+39) 02 613 16011 - Telefax (+39) 02 613 16034

Internet e-mail: info.CBR@comedil.com